



# POKRYCIA DACHOWE

Rozwiązania systemowe



## Wprowadzenie

Jaką wartość posiada nawet najlepszy materiał jeśli ogranicza Twoje możliwości? Czym jest pomysł, którego nie można zrealizować? Czy istnieją rozwiązania, które nadążają za kreatywnością i nadają pomysłom realne kształty? Gdzie szukać doradztwa, które nie tylko płynnie porusza się w zagadnieniach technicznych, ale i dba o estetyczną stronę projektu?

Wybierz RHEINZINK – to nie tylko blacha do dachu, to także synonim fachowego serwisu, z którym zrealizujesz swoje najśmielsze pomysły. Nie ma dla nas znaczenia, z jak dużym projektem mamy do czynienia – oferujemy rozwiązania, które są tak samo indywidualne jak projekt. Obszerna oferta systemów elewacyjnych, dachowych, obróbek i rynien RHEINZINK wraz z różnorodnością technik układania pozwalają na łatwe znalezienie sprawdzonych rozwiązań.

RHEINZINK to materiał plastyczny, przekonujący ponadczasową estetyką i wyglądem wtapiającym się w każdy architektoniczny kontekst. Spełniając wymogi produktu przyjaznego dla środowiska RHEINZINK jest trwałym materiałem nie wymagającym konserwacji czy malowania.

Zaprezentowane w niniejszej broszurze przykłady ukazują zarówno możliwości technologii RHEINZINK, jak i przedstawiają systemowe rozwiązania o wspaniałym bilansie ekologicznym, z naturalnego materiału sprawdzonego przez pokolenia.

Majdan, sierpień 2020









Dorothy House Hospiz, Bradford on Avon, Wielka Brytania



Olgiata Sporting Club, Rzym, Włochy



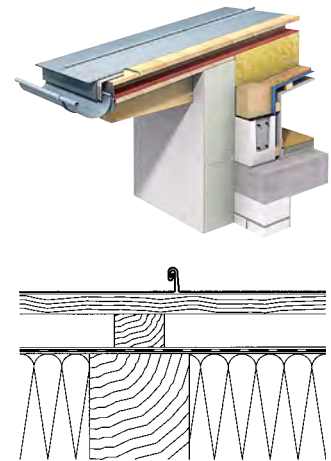
Fort 47 Węgrzce pod Krakowem, Polska

## RHEINZINK-podwójny rąbek stojący

Podwójny rąbek stojący uważa się za udoskonaloną wersję wcześniejszego krycia „na wulstwę”, względnie pojedynczego rąbka stojącego stosowanych na starych dachach cynkowych. Znany w literaturze przedmiotu już od 1899 roku system ten zalecany jest obecnie na dachach o nachyleniu mniejszym niż 35° (minimalne nachylenie 5°). Nazwa „podwójny rąbek stojący” oznacza przy tym klasyczny sposób łączenia wzdłużnie leżących obok siebie pasów blachy powyżej poziomu spływającej wody. Przy minimalnej wysokości rąbka 25 mm podwójny rąbek stojący jest wystarczająco szczelnym rozwiązaniem bez dodatkowych zabezpieczeń. Na świecie podwójny rąbek stojący przyjęt się jako wstępnie wyprofilowane pasy blachy. Wykonanie rąbka i zamy-

kanie go odbywa się zarówno ręcznie jak i maszynowo. W tej technologii można wykonać bezproblemowo dachy o nietypowych kształtach: wklęsłe, łukowe, wypukłe lub stożkowe. Dzięki swojej różnorodności możliwych wariantów detalu i delikatności linii, rąbek stojący podkreśla walory zarówno budynków historycznych, jak i obiektów o nowoczesnej modernistycznej architekturze.

- **Pewny i szczelny dach już od nachylenia  $\geq 5^\circ$**
- **System sprawdzony we współczesnej oraz w zabytkowej architekturze**
- **Długości pasów blachy do 10 m (możliwe do 16 m)**
- **Produkt przyjazny dla środowiska**



Strona tytułowa: Prywatny budynek mieszkalny, Niemcy  
Po lewej: Resort Schwielowsee, Werder, Niemcy



Prywatny budynek mieszkalny, Niemcy



Prywatny budynek mieszkalny, Polska



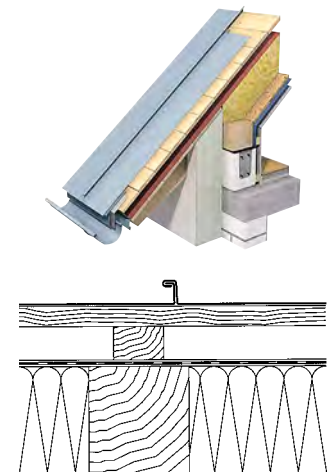
Tchuggen Oaza Gór, Arosa, Szwajcaria, arch. Mario Botta

## RHEINZINK-kątowy rąbek stojący

Kątowy rąbek stojący to relatywnie nowe opracowanie. Zamykanie rąbków prefabrykowanych pasów profilowanych jest, w porównaniu do podwójnego rąbka stojącego, szczególnie łatwe, ponieważ poprzez zaciśnięcie tylko jednego ramienia rąbka powstaje gotowy kątowy rąbek stojący. Technologia kąтового rąbka stojącego znajduje swoje zastosowanie zwłaszcza w strefie widocznej, np. bardziej stromo pochylonych dachów, attyk lub mansard.

Zarówno w klasycznym układzie pionowym, ukośnym czy poziomym ten rodzaj rąbka sprawia wrażenie optycznie szerszego niż podwójny rąbek stojący. Niezależnie od bryły budynku system rąbka kąтового nadaje obiektom zarówno o dużej, jak i małej powierzchni wyrazistą, żywą strukturę. Przy nachyleniach połaci dachu ponad 35° jest on najczęściej zalecanym systemem.

- Tworzy wyraźnie widoczne linie na powierzchniach półokrągłych, także wklęsłych i wypukłych.
- Dla połaci dachu ponad 35°
- Długości pasów blachy do 10 m (możliwe do 16 m)
- Bardzo ekonomiczne, szczelne i trwałe pokrycie
- Naturalna blacha nie wymagająca malowania







Budynek biurowy, Wedemark, Niemcy



Rosevia Resort  
Jastrzębia Góra, Polska



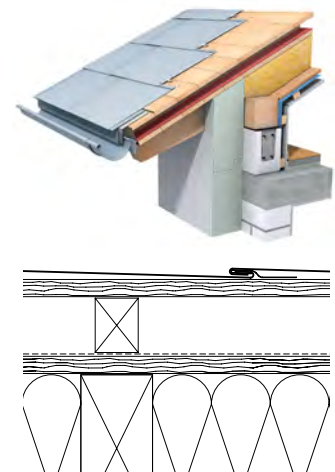
Dom uzdrowiskowy Elisabeth,  
Miskolc, Węgry

## RHEINZINK-system łąsek

Łuski cieszą się coraz to większym powodzeniem także w obszarze pokryć dachowych. Przy pomocy łąsek RHEINZINK (łuski kwadratowe i rombów) daje się wykonać nawet geometrycznie skomplikowane i optycznie intrygujące bryły budynku. W odróżnieniu od płyt lub gontów o podobnym wyglądzie łuski RHEINZINK posiadają połączenie na rąbek płaski. Do klasycznego obszaru zastosowań zaliczają się zatem wieże, lukarny, kominy oraz krawędzie dachów.

Natomiast duże łuski RHEINZINK uwiadcniają swe zalety na większych powierzchniach. Zazwyczaj stosowane w kształcie rombów przekonują nie tylko bardzo estetycznym wyglądem, ale i zaletami konstrukcyjnymi. Stosowanie różnych wielkości łąsek otwiera wiele możliwości podczas tworzenia form dachu. Decyzja związana z zastosowaniem materiału gotowalcowanego niesie za sobą dodatkowy potencjał – naturalnie patynująca blacha nadaje całości szczególny wygląd.

- **Różne formy i kształty:**  
łuski karo, kwadratowe i rombów
- **Duża swoboda układania**  
do każdej geometrii dachu
- **Już od nachylenia  $\geq 35^\circ$**
- **Różne powierzchnie**  
- w tym naturalna patyna
- **Trwały i nie wymagający**  
malowania dach
- **Waga poszycia już od  $6,5 \text{ kg/m}^2$**   
(w zależności od wielkości łąski)





Centrum Sztuki Japońskiej Manga, Kraków, Polska



Hala widowiskowo-sportowa,  
Praga, Czechy



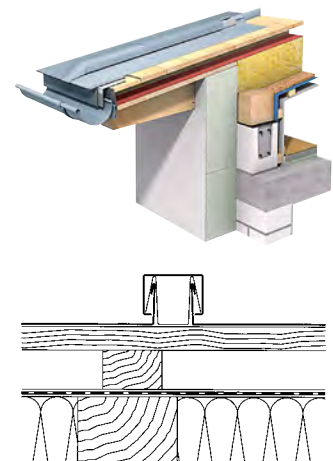
Akademia Sztuk Pięknych,  
Drezno, Niemcy

### RHEINZINK-system listew zatraskowych Klick

System krycia dachu na listwę jest uważany za najbardziej tradycyjną technikę dekararską. RHEINZINK Klick jest rozwinięciem tego systemu, w którym drewnianą listwę zastąpiono metalowym profilem nośnym. Listwa mocująca jest jednocześnie profilem trzymającym pasy blachy oraz nośnym elementem korytek zatraskowych. Stosowany zarówno na dużych jak i na małych powierzchniach system RHEINZINK Klick nadaje odpowiedni rytm i właściwe akcenty płaszczyźnie dachu.

Pasy blachy w systemie listew zatraskowych RHEINZINK Klick mogą mieć długość do 30 m, co daje dużo swobody przy kryciu większych powierzchni. System nadaje się do dachów o spadku od 5° bez dodatkowych środków uszczelniających.

- Wyraźne i rytmiczne podziały dachu niezależnie od wielkości
- Szczelne połączenie blachy na całej długości dachu - od okapu do kalenicy
- Ocynkowany element mocujący zastępuje drewnianą listwę i przyspiesza montaż
- Szczelne rozwiązanie dla spadków dachu od 5°
- Długość pasów blachy do 25 m (możliwe do 32 m)



Po prawej: Budynek mieszkalno-usługowy, Warszawa, Polska









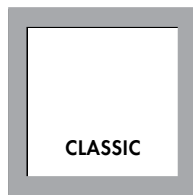
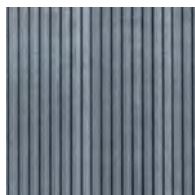
**JEDNA MARKA -  
5 POWIERZCHNI**

**IDEALNE  
ROZWIĄZANIA DLA  
RÓŻNORODNYCH  
ZASTOSOWAŃ**

● walzblank

## RHEINZINK-CLASSIC

ORYGINALNA.  
EKSPRESYJNA.  
PATYNUJĄCA.



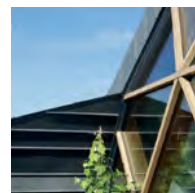
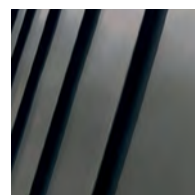
CYNK W SWOJEJ PIERWOTNEJ  
POSTACI. NATURALNA I PATYNUJĄCA  
Z CZASEM POWIERZCHNIA  
O ZMIENNYM CHARAKTERZE.

● blaugrau

● schiefergrau

## RHEINZINK-prePATINA

PATYNOWANA.  
SAMOODBUDOWUJĄCA.  
NATURALNA.



JEDYNA NA ŚWIECIE NATURALNA  
PATYNOWANA POWIERZCHNIA.  
100% NATURY. 100% RECYKLINGU.  
BEZ FARB I POWŁOK.



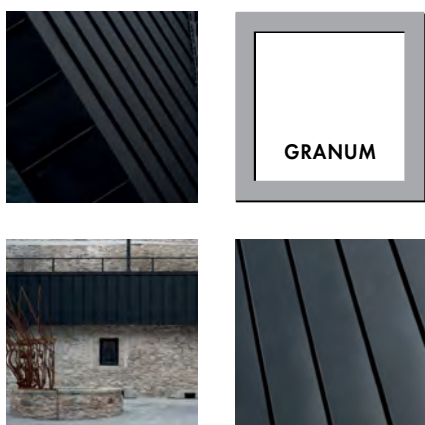
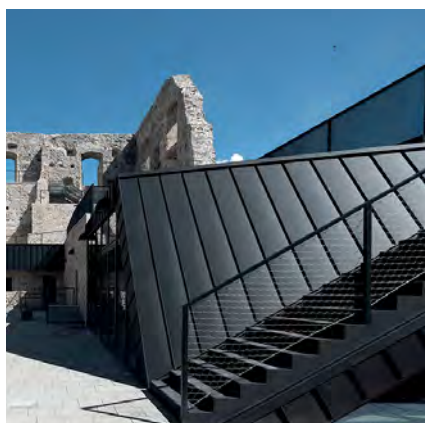
- skygrey
- basalte

- gold
- braun
- blau
- rot
- grün
- schwarz

- reinweiß
- perlgold
- moosgrün
- nussbraun
- blau
- ziegelrot
- schwarzgrau

## RHEINZINK-GRANUM

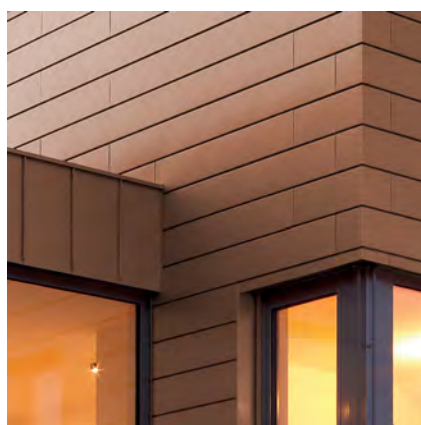
STYLOWA.  
MATOWA.  
MINIMALISTYCZNA.



CZARNA I SZARA ELEGANCJA.  
NOWOCZESNY DESIGN MATOWEJ  
FOSFORANOWEJ POWIERZCHNI  
BASALTE I SKYGREY.

## RHEINZINK-PRISMO

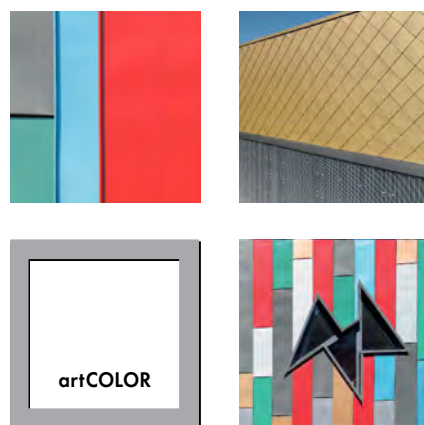
SUBTELNA.  
DYNAMICZNA.  
RÓŻNORODNA.



PÓŁPRZEZROCZYSTA KOLORYSTYKA  
PRZYCIĄGAJĄCA WZROK.  
ESTETYCZNA I HARMONIZUJĄCA  
Z OTOCZENIEM POWIERZCHNIA.

## RHEINZINK-artCOLOR

KOLOROWA.  
ŻYWA.  
TWÓRCZA.



DO KREATYWNEGO PROJEKTO-  
WANIA. DO INDYWIDUALNYCH,  
EKSPRESYJNYCH KOMPOZYCJI.  
W KAŻDEJ ODMIANIE KOLORU.



Znajdź nas na:



RHEINZINK Polska Sp. z o.o.  
ul. Trasa Lubelska 57 · Majdan  
05-462 Wiązowna  
Polska

tel.: +48 22 7899191  
faks: +48 22 7899199

info@rheinzink.pl  
www.rheinzink.pl